

# Comparación de la eficiencia en la transmisión de tráfico de videoconferencia de los protocolos IPv4 e IPv6

## Performance Comparison of Videoconference Traffic over IPv4 and IPv6 Protocols

◆ R. Torres, S. Cueva y B. Jaramillo

### Resumen

Este artículo estudia la eficiencia de los protocolos IPv4 e IPv6 aplicados en el servicio de videoconferencia. Lo hace respaldándose en la implementación práctica de una infraestructura de red que soporta la dualidad de protocolos IPv4 e IPv6, sobre la cual se ha montado tráfico UDP, simulando un comportamiento de tráfico similar al de la videoconferencia, lo que ha permitido determinar cuál de los dos protocolos es el más eficiente tomando como variables el retardo, el tiempo de procesamiento de un paquete, la fluctuación de paquetes (jitter), la Unidad de Transferencia Máxima, el proceso de fragmentación.

**Palabras Claves:** IPv4, IPv6, latencia, retardo, fluctuación, fragmentación, videoconferencia, UDP.

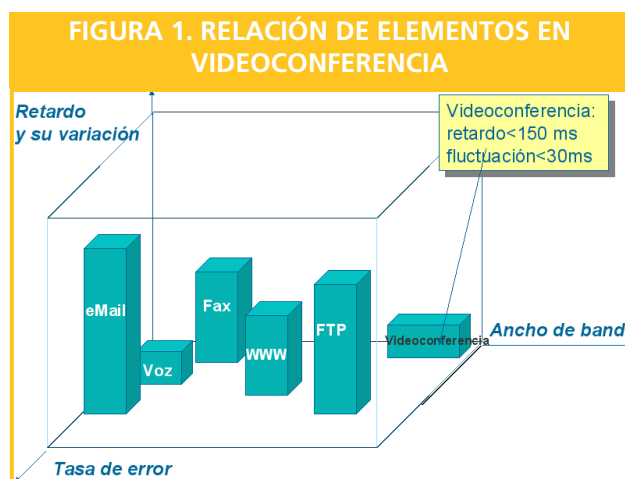
### Summary

This article reviews the performance of IPv4 and IPv6 protocols in videoconference services. This is made using a practic implementation of network infraestructura that supports IPv4 and IPv6 protocols, running UDP protocol to simulate videoconference traffic. We use latency, packet proces time, jitter, Maxim Transfer Unit and fragmentation process to determine which is the most efficient protocol.

**Keywords:** IPv4, IPv6, delay, latency, jitter, Fragmentation, Videoconference, UDP.

## 1. Introducción

La videoconferencia tiene tres estados: 1) establecimiento de la conexión a cargo del protocolo TCP; 2) el intercambio de Información a cargo del protocolo UDP, y, por último, 3) la finalización de la sesión con el protocolo TCP. A intervalos regulares, mientras dura la videoconferencia para el control de la misma se intercambia información a través del protocolo TCP. Siendo la de mayor tráfico la fase de intercambio de información, hemos puesto nuestro énfasis en ésta.



Ancho de banda, pérdida de paquetes, latencia, fluctuación y fiabilidad son factores importantes para determinar la calidad y rendimiento de una transmisión de videoconferencia, su interrelación con las diferentes aplicaciones se puede ver en la figura 1.

En nuestro esquema de laboratorio, el ancho de banda y la tasa de error son factores que están controlados y garantizados; no así el retardo y la fluctuación de paquetes, estos dos factores dependen directamente del proceso de fragmentación que es

diferente en IPv4 y en IPv6 como se puede ver en la figura 2 y en la figura 3, respectivamente.

◆ Este artículo estudia la eficiencia de los protocolos IPv4 e IPv6 aplicados en el servicio de videoconferencia

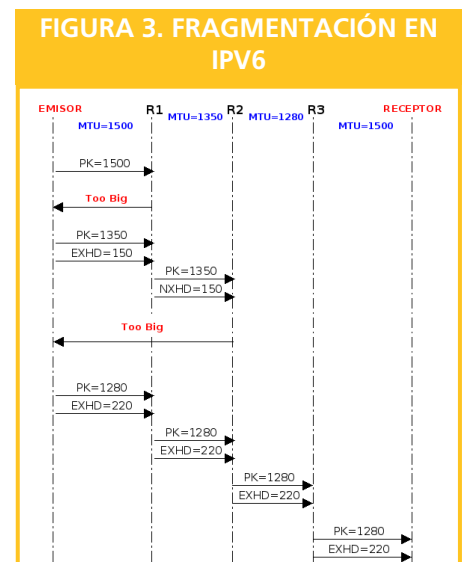
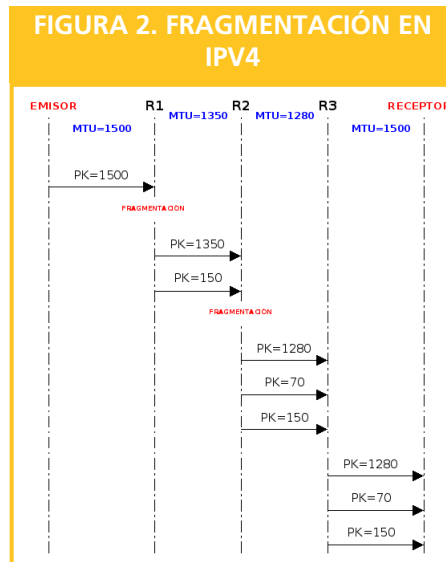
◆ Ancho de banda, pérdida de paquetes, latencia, fluctuación y fiabilidad son factores importantes para determinar la calidad y rendimiento de una transmisión de videoconferencia



## Proceso de envío en IPv4 (Fragmentación)

En IPv4, la fragmentación (en caso de ser necesaria) se realiza a nivel de los encaminadores. Este procedimiento es igual para todos los paquetes, agregando más tiempo de procesamiento, aumentando el retardo y la fluctuación permitiendo que la probabilidad de pérdida de paquetes aumente.

En IPv4, la fragmentación (en caso de ser necesaria) se realiza a nivel de los encaminadores



## Proceso de envío en IPv6 (Cabeceras de extensión EXHD)

En IPv6 la fragmentación se la realiza en el origen, previo el descubrimiento del MTU más pequeño mediante el proceso de Path MTU discovery (RFC 1981). En este esquema los encaminadores no realizan el proceso de fragmentación, dando como resultado que el tiempo para la conmutación y el envío de los paquetes mejore.

En IPv6 la fragmentación se realiza en el origen, previo el descubrimiento del MTU más pequeño mediante el proceso de Path MTU discovery

## 2. Cálculo del retardo para tráfico en los protocolos IPv4 e IPv6

La fase de intercambio de información en una videoconferencia está conformada por la transmisión mediante protocolo UDP de una cantidad de paquetes que llamaremos transacción y está representada por  $p$ , si todos los paquetes de esta transacción van por el mismo trayecto y además este trayecto está libre de congestión se define:

Para IPv4:

$$Delay_{IPv4} = p \sum_{i=1}^n RTT_{i-1} + TP_R + mTF_R + TD_D$$

Donde,

$$\sum_{i=1}^n RTT$$

tiempo de propagación de cada paquete en cada enlace o salto

$n$ ,

número de enlaces o saltos que debe pasar cada paquete

$TP_R$ ,

tiempo de procesamiento de cada encaminador

$TF_R$ ,

tiempo de fragmentación en cada encaminador

$m$ ,

número de enlaces con MTU menor al menor de los anteriores

$TD_D$ ,

tiempo de desfragmentación en el destino

$p$ ,

número de paquetes enviados, transacción

Para IPv6:

$$Delay_{IPv6} = p \sum_{i=1}^n RTT_{i-1} + T_{F_O} + T_{D_D} + T_{PATH\_MTU}$$

Donde,

$T_{F_O}$  tiempo de fragmentación en el Origen  
 $T_{PATH\_MTU}$  tiempo de envío del/los mensajes de Path-MTU Discovery

$$T_{PATH\_MTU} = \sum_{i=1}^m RTT$$

Tomando en cuenta el comportamiento de los protocolos en cuestión, se formula lo siguiente:

- Si  $m \leq 1$ ,  $Delay_{IPv4} < Delay_{IPv6}$
- Si  $m > 1$ ,  $Delay_{IPv4} > Delay_{IPv6}$

Si  $m$  es igual a 0 el proceso de fragmentación no se realiza, ya que no existe ningún MTU diferente al del medio de transmisión del origen; por lo tanto en IPv4 el retardo para cada paquete es igual al retardo del trayecto. Sin embargo, en IPv6 pese a no haber fragmentación sí existe el proceso del descubrimiento del MTU que se agregaría al retardo, lo que hace que la eficiencia de IPv6 sea menor. Se debe tomar en cuenta también que las transacciones por lo general no son conformadas por un solo paquete, lo que implica que el retardo impreso por el proceso de descubrimiento del MTU en IPv6 es casi imperceptible mientras más paquetes tenga cada transacción.

Si  $m$  es igual a 1 el proceso de fragmentación se realiza una sola vez. En IPv4 se hará en el encaminador conectado con el enlace con el MTU menor, significa que el retardo para cada paquete será igual al retardo del trayecto más el tiempo de fragmentación, a su vez, en IPv6 el retardo será igual al de IPv4, debido a que se fragmenta en el equipo de origen, si en IPv6 sumamos el retardo impreso por el proceso del descubrimiento del MTU, significa que el protocolo IPv6 sea menos eficiente.

Si  $m$  es mayor a 1 significa que el proceso de fragmentación se realiza:  $m$  veces en IPv4 y una sola vez en IPv6. En otras palabras mientras existan más MTU menores que las anteriores la eficiencia de IPv6 será cada vez mayor.

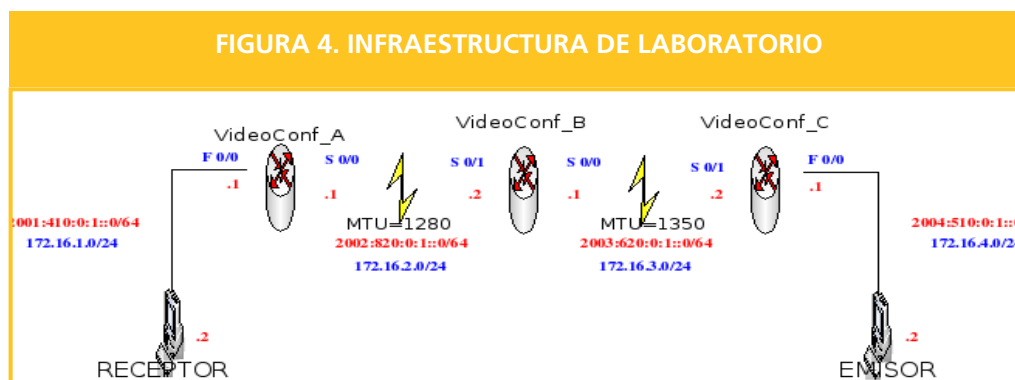
Si  $m$  es igual a 2 y si se enviara un solo paquete, la eficiencia de los dos protocolos sería la misma. Una distribución de los diferentes componentes del retardo está disponible en [8] pág. 392.

En IPv4 el retardo para cada paquete es igual al retardo del trayecto

En IPv6 el retardo será igual al de IPv4, debido a que se fragmenta en el equipo de origen

### 3. Métodos de evaluación

Para evaluar el rendimiento de IPv4 e IPv6 frente a un sistema de videoconferencia, se ha implementado la siguiente infraestructura de laboratorio:





### 3.1. Resumen de la topología y herramientas usadas

	IPv4	IPv6
Configuración de direcciones lógicas en PCs	Estática	Stateless
Configuración de direcciones lógicas en routers	Estática	Estática
Tecnología en los segmentos LAN	Fastethernet	Fastethernet
Encapsulamiento	PPP	PPP
Protocolo Enrutamiento	RIP	RIPng
Protocolo de Control de mensajes	ICMP	ICMPv6
Capturador de Paquetes	Ethereal	Ethereal
Sistema de Videoconferencia	ISABEL 4.9-1	ISABEL 4.9-1
Generados de paquetes	D-ITG-2.4-IPv4	D-ITG-2.4-IPv6

Tabla I. Resumen de la topología y herramientas utilizadas

Cuando usamos ISABEL como generador de tráfico de videoconferencia, nos dimos cuenta de que el tamaño de los paquetes no superaba el valor de las MTU configuradas en los enlaces

### 3.2. Pruebas de rendimiento IPv6 vs IPv4

Cuando usamos ISABEL[9], como generador de tráfico de videoconferencia, nos dimos cuenta que el tamaño de los paquetes no superaba el valor de las MTUs configuradas en los enlaces, incluso nunca igualan el valor de 1280 que es la MTU menor del enlace. Esto es debido a que las aplicaciones que trabajan con UDP generan paquetes menores al MTU del medio de transmisión para de esta forma garantizar en algo la disponibilidad de la videoconferencia. Entonces para forzar el proceso de fragmentación en el transporte de paquetes en IPv4 y el uso de Cabeceras de Extensión en IPv6, se utilizará un generador de paquetes, en el cual se definirá un tamaño de trama mayor a la MTU en los enlaces, se utilizó D-ITG-2.4-IPv4 y D-ITG-2.4-IPv6[10] respectivamente. Con cada una de estas aplicaciones se transmitió 10.000, 20.000, 30.000, ... hasta 100.000 paquetes por cada transacción.

## 4. Resultados

Una vez realizadas las pruebas, se obtuvieron los siguientes resultados:

VARIABLE	IPV4	IPV6	DIFERENCIA	% MEJORA
RETARDO PROMEDIO	1.3 ms	0.97 ms	0.33 ms	25.38
FLUCTUACIÓN PROMEDIO	1.04 ms	0.63 ms	0.41 ms	39.42

Tabla II.- Resumen de resultados obtenidos

En la implementación en laboratorio el retardo en IPv6 es 25,38 por ciento menor al de IPv4

## 5. Conclusiones

- En la implementación en laboratorio el retardo en IPv6 es 25,38 por ciento menor al de IPv4.
- En la implementación en laboratorio la fluctuación para IPv6 es aproximadamente 40 por ciento menor al de IPv4.
- El retardo y la fluctuación son variables muy significativas en una videoconferencia; el mejorar estos valores es indispensable. IPv6 reduce en un porcentaje considerable la variación de éstos, por lo que aporta un valor considerable al problema de retardo y fluctuación de información en una videoconferencia.
- El proceso de fragmentación en IPv4 genera más retardo y fluctuación a la transmisión de la videoconferencia, pero, dado que el proceso de fragmentación se realiza en los equipos



intermedios, permite que la tasa de errores se mantenga baja cuando la topología del trayecto cambie.

- El proceso de fragmentación de IPv6 que se realiza por defecto en el origen es eficiente cuando la topología del trayecto se mantiene estable. En topologías con confiabilidad baja este proceso podría generar una tasa de errores mayor que la de IPv4, porque el proceso de descubrimiento del MTU se realizaría cada vez que la topología cambie.
- Por sus características nativas de proveer Calidad de Servicio y Seguridad en el transporte de información, IPv6 genera una arquitectura ideal para aplicaciones de tiempo real.
- Los ruteadores deben ser usados de preferencia al paso de información y no al análisis de ésta, IPv6 minimiza el uso de recursos de un router.
- Los encaminadores deben ser usados preferentemente para encaminar la información y no el análisis de ésta; IPv6 minimiza el uso de recursos de los encaminadores.
- Los factores involucrados en la transmisión de información tales como manejo de colas en los routers y convivencia de las transacciones de videoconferencia con otros protocolos y otras transacciones no son parte de esta investigación y quedan abiertos para una futura entrega.

### Referencias

- [1] J. García Tomás y otros. "Alta velocidad y calidad de servicios en Redes IP" Editorial Rama. Madrid España. 2002.
- [2] UIT-T G.826, "Parámetros y objetivos de las características de error de extremo a extremo para conexiones y trayectos digitales internacionales de velocidad binaria constante".
- [3] RFC 791 "INTERNET PROTOCOL".
- [4] RFC 1981 "Path MTU Discovery for IP Version 6".
- [5] Kevin Dooley. "Designing Large-Scale LANs". Editorial O'reilly. EEUU. 2002.
- [6] Silvia Hagen. "IPv6 Essentials". Editorial O'reilly. EEUU. 2002.
- [7] RFC 1631 "The IP Network Translator".
- [8] Richard Froom y otros. "CNNP Self-Study" Editorial Cisco Press. EEUU. 2004.
- [9] [www.agora-2000.com/](http://www.agora-2000.com/). Junio de 2006.
- [10] [www.grid.unina.it/software/ITGI/](http://www.grid.unina.it/software/ITGI/). Junio de 2006.



Por sus características nativas IPv6 genera una arquitectura ideal para aplicaciones de tiempo real



Los encaminadores deben ser usados preferentemente para encaminar la información y no el análisis de ésta

**Rommel Torres**  
(rovitor@utpl.edu.ec)

**Samanta Cueva**  
(spcueva@utpl.edu.ec)

**Byron Jaramillo**  
(bgjaramillo@utpl.edu.ec)

Grupo de redes avanzadas  
Universidad Técnica Particular de Loja  
Ecuador